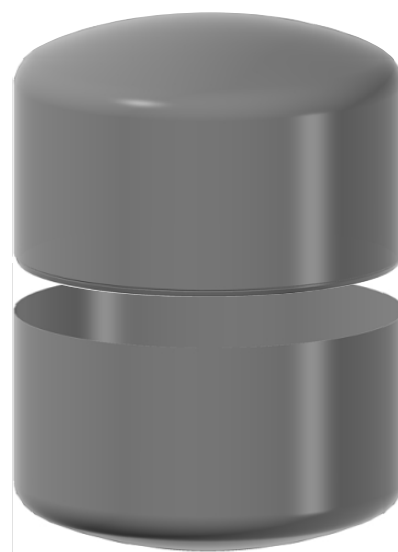
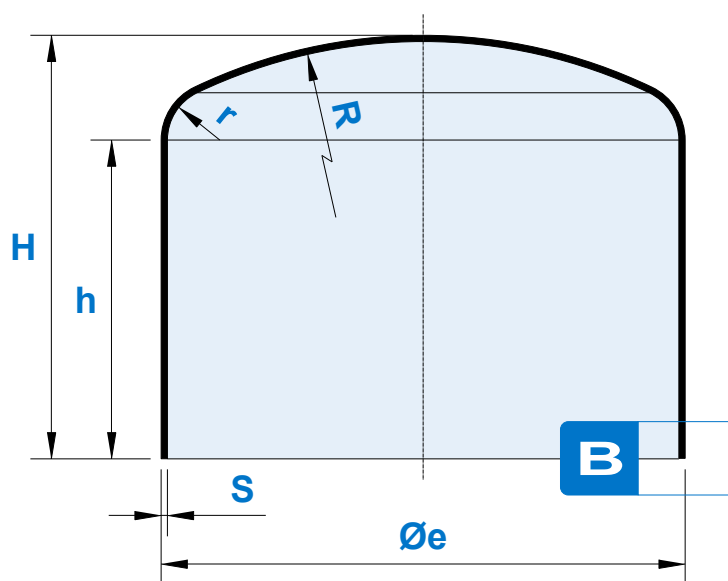
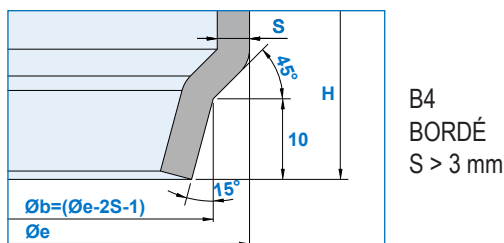
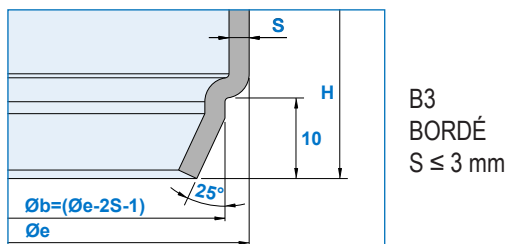
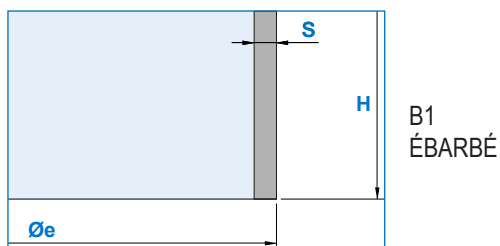


# FONDS BOMBÉS POUR RÉSERVOIRS EN DEUX PARTIES

Øe mm	H mm	R mm	r mm	h* mm	S mm	V* mm	P** kg/mm
133	120	106,4	20,5	85	2	1,3	0,4
154	140	123,2	23,7	100	2	2,1	0,6
160	128	160	16	95	2 ÷ 3	2,1	0,6
200	160	160	30,7	108	2 ÷ 2,5	4,1	0,9
200	160	200	20	120	2 ÷ 3	4,3	0,9
220	176	176	33,8	119	2 ÷ 3	5,6	1
220	176	220	22	132	2 ÷ 3	5,7	1,1
260	225	208	40	158	2 ÷ 4	10,1	1,6
280	224	224	43	152	3 ÷ 4	11,6	1,7
300	240	240	46,2	163	2 ÷ 4	14,4	1,9
350	280	280	53,8	190	2 ÷ 4	23	2,6
400	320	400	40	241	1,5 ÷ 3	35,4	3,6
400	320	320	61,5	217	1,5 ÷ 3	34,5	3,5
450	360	360	69,2	244	2 ÷ 4	49,3	4,4
500	400	400	76,9	272	3 ÷ 4	67,9	5,4
500	400	500	50	302	2 ÷ 3,5	69,7	5,6
550	310	440	84,6	169	3 ÷ 5	60,3	4,8
600	310	480	92,3	156	3 ÷ 4	70,7	5,3
640	390	950	90	267	2 ÷ 2,5	112,1	7,5
700	240	700	70	103	3 ÷ 4	72	5,5
800	483	1500	90	309	2 ÷ 3	222,2	11,9

## TYPES DE BORDAGES RÉALISABLES



\* la cote h et la capacité V ont été calculées pour des fonds ébarbés avec S = 3 mm | \*\*le poids théorique indiqué doit être multiplié par l'épaisseur en mm



Zapè srl

Via del Perlar 98 - 37135 Verona VR – Italie

Site : [www.zape.it](http://www.zape.it) – Tél. : +39 045 500855 – Courriel : [info@zape.it](mailto:info@zape.it)